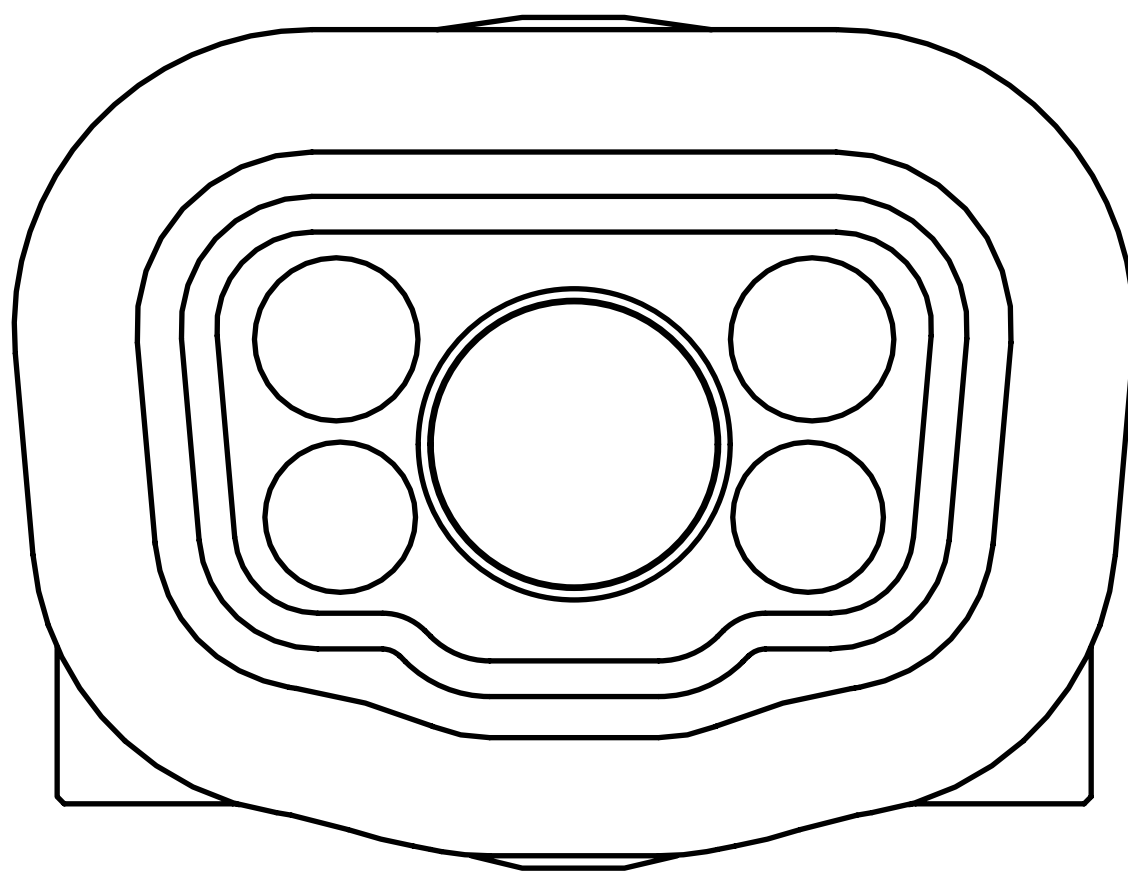


LUPINE
LIGHTING SYSTEMS



PENTA PRO

Bedienungsanleitung



Deutsch | English | Français | Norsk | Italiano

Wir freuen uns sehr, dass du dich für unser Produkt entschieden hast und damit auf hochwertige sowie vor allem sichere Outdoor-Beleuchtung setzt, die in unserer Manufaktur in Bayern handgefertigt wird.

Unser Bestreben ist es, dir die bestmögliche Erfahrung und einen herausragenden Service zu bieten.

Viel Spaß mit deiner neuen Lampe!



Wolf-Dieter Koch
Gründer & Geschäftsführer



INHALTSVERZEICHNIS

1. SICHERHEITSHINWEISE	S. 3
2. TECHNISCHE DATEN	S. 3
3. PRODUKTÜBERSICHT	S. 4
4. BENUTZUNG	S. 5
4.1 Akku laden	
4.2 Kopfband einstellen	
4.3 Lampenkopf befestigen	
4.4 Akku befestigen	
4.5 Bedienung der Lampe	
• Einschalten	
• Sonderfunktionen	
• Ausschalten	
• Tastensperre	
• Bedienschema	
5. AKKUKAPAZITÄT UND -WARNUNG	S. 7
• SmartCore-Akku	
• Akkuwarnung	
• Notfall-Reserve	
6. SENSOREN	S. 8
7. LEUCHTZEITEN	S. 8
8. INDIVIDUELLE KONFIGURATION	S. 9
• Konfigurationsschema	
9. GARANTIE UND SERVICE	S. 10

1. SICHERHEITSHINWEISE

WARNUNG! Niemals absichtlich den Lichtstrahl in die eigenen oder in die Augen anderer Personen richten. Falls ein Lichtstrahl in die Augen trifft, sind diese bewusst zu schließen und der Kopf aus dem Lichtstrahl zu bewegen. Es dürfen keine optisch stark bündelnden Instrumente zur Betrachtung des Lichtstrahls verwendet werden. Bei gewerblicher Nutzung oder Nutzung im Bereich der öffentlichen Hand ist der Benutzer entsprechend der Unfallverhütungsvorschrift für Laserstrahlung zu unterweisen.

Dieses Gerät kann dann von Kindern ab 8 Jahren, von Personen mit eingeschränkten körperlichen, sensorischen oder geistigen Fähigkeiten sowie von Personen ohne bisherige Erfahrung im Umgang mit solchen Geräten bedient werden, wenn sie dabei von einer Person, die für ihre Sicherheit verantwortlich ist, beaufsichtigt werden. Nicht mehrere Lampen gleichzeitig benutzen, da dies die optische Strahlung und somit die Gefahr der Netzhautschädigung erhöht.



Achtung! Risikogruppe 2: Möglicherweise gefährliche optische Strahlung! Bei Betrieb nicht für längere Zeit in die Lampe blicken, weil das die Augen schädigen kann.

Blendgefahr: Die starke Blendwirkung der Lampe kann temporär eingeschränktes Sehvermögen und Nachbilder hervorrufen, die zu Irritationen, Beeinträchtigungen oder Unfällen führen können.

Akku vor der ersten Benutzung (nach)laden.

Dieser Scheinwerfer könnte jederzeit ausfallen. Deshalb ist es hilfreich, immer eine kleine Notlampe bereitzuhalten. Im Falle einer äußeren Beschädigung des Akkus oder eines internen Defektes nicht selbst reparieren!

Wärmeentwicklung: Das Gehäuse der Lampe kann heiß werden! Achten Sie deshalb immer auf ausreichenden Abstand zu brennbaren Materialien. Der ruhende Betrieb (also ohne Kühlung durch z. B. Fahrtwind) ist jederzeit möglich - er schadet dem Scheinwerfer nicht. Beim Betrieb im Stillstand wird das Licht nach einigen Minuten gedrosselt. Dies ist normal und reduziert die Temperatur der Lampe. Der dauerhafte Betrieb bei voller Leistung wird nur bei guter Kühlung empfohlen, da sich sonst die maximale Leuchtstärke durch die Temperaturregelung verringert. **Akku und Lampenkopf beim Transport immer voneinander trennen.**

Wasserdicht: Alle Komponenten der Lampe sind wasserfest und können auch unter den widrigsten Umständen eingesetzt werden. Die Lampe erfüllt die IP Schutzklasse 67, ist jedoch keine Taucherlampe und für die dauerhafte Benutzung unter Wasser NICHT geeignet.



Mehr Informationen unter www.lupine.de
EG Konformitätserklärung: www.lupine.de/ce/

2. TECHNISCHE DATEN

MODELL	Penta Pro Stirnlampe	
SENSOREN	Neigungssensor, Helligkeitssensor*	
BEDIENUNG	2 Taster	
LEISTUNG	1.400 Lumen max. / 45 Lux	
REICHWEITE	140 m	
AKKUKAPAZITÄT	25Wh / 3.5 Ah (SmartCore)	22Wh / 3.1 Ah (HardCase)
LEUCHTDAUER	1:45h - 625h	1:30h - 550h
LADEDAUER	1:50h	1:40h
LEUCHTSTUFEN	Weißlicht, Rotlicht, Diffuslicht	
SPEZIALSTUFEN	SOS, Flash	
MATERIAL	Aluminium 6061-T6, CNC-gefräst, schwarz eloxiert	
GEWICHT	60g Lampenkopf	
ABMESSUNGEN	47 x 36 x 27 mm	
LINSE	Penta-Linsensystem	
LEUCHTMITTEL	1x Cree XP-G2 HE, 4x Cree XQ-E	
SCHUTZKLASSE	IP67 Wasserdichtigkeit, IK09 Stoßfestigkeit	
FARBTEMPERATUR	4.500 Kelvin, 5.700 Kelvin	
TEMPERATURMANAGEMENT	Echtzeitsteuerung mit 2 Temperatursensoren	
AKKURESERVE	3-stufige Akkuwarnung, danach Notfall-Reserve	
ARBEITSBEREICH	-25°C bis +70°C	

*ab Werk deaktiviert

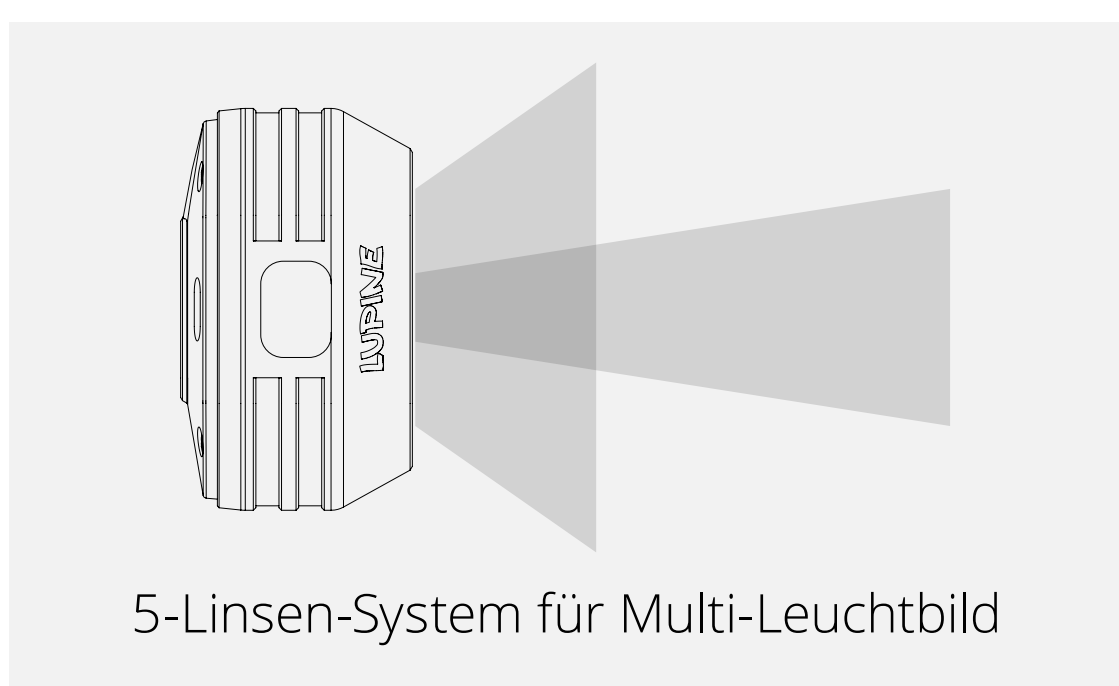
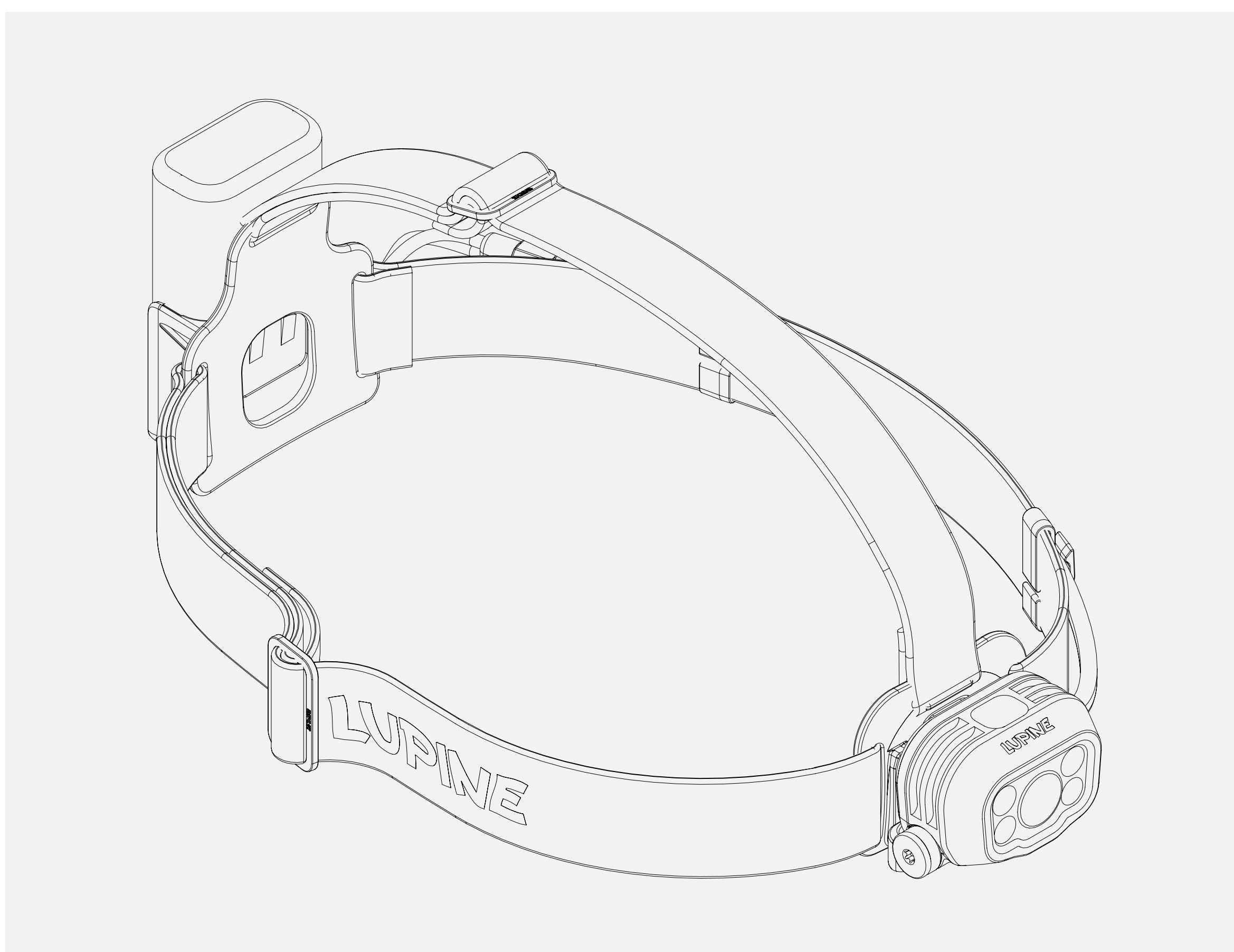
3. PRODUKTÜBERSICHT

Die Lupine Penta Pro setzt sich aus einem kompakten Lampenkopf mit externem Akku zusammen und bietet dank des 5-Linsen-Systems ein Multi-Leuchtbild mit breiter Nahfeld-Ausleuchtung sowie definiertem Spot für die Ferne.

Zur Auswahl stehen Weiß- und Rotlicht in diversen Helligkeits- und Leuchtstufen. Genaue Details dazu sind unter dem Punkt „4.5 Bedienung der Lampe“ zu finden.

Die Bedienung erfolgt über die beiden Taster oben und unten am Lampenkopf. Dabei wird das Hauptlicht über den oberen Taster gesteuert. Die Rotlichtfunktion lässt sich über den unteren Taster bedienen. Das detaillierte Steuerschema ist auf Seite 7 zu finden.

Bei der Modellvariante mit SmartCore-Akku ist ein zusätzlicher Taster am Akku vorhanden, der die Kapazitätsanzeige aktiviert und Zusatzfunktionen steuert, die auf Seite 7 beschrieben sind.



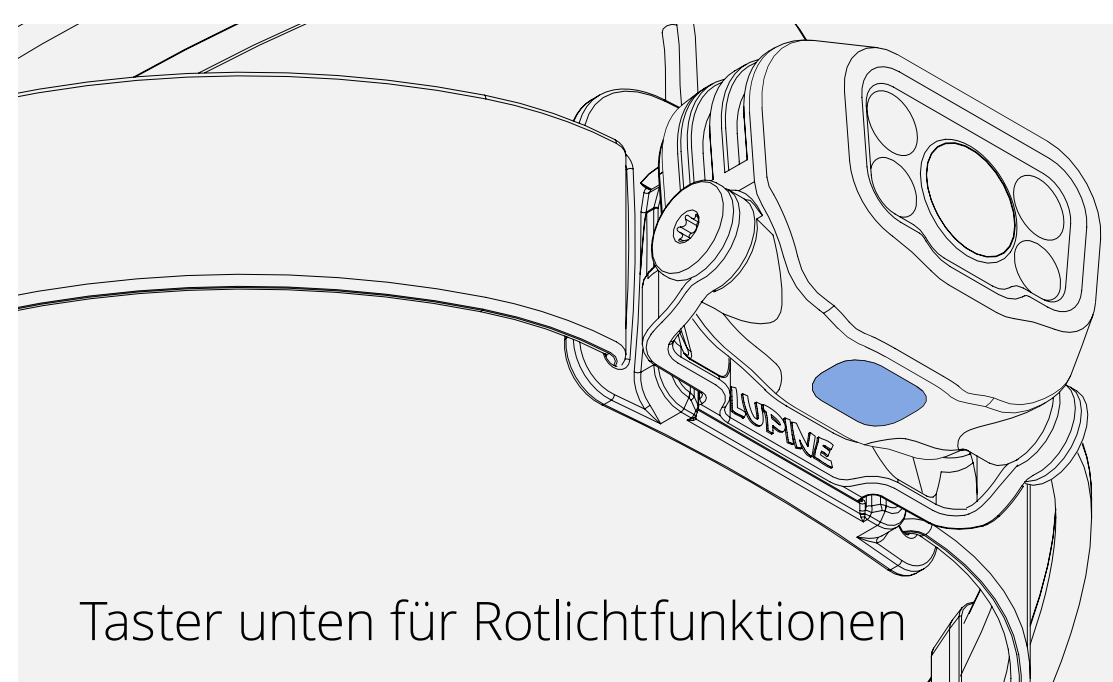
5-Linsen-System für Multi-Leuchtbild



Weiß- und Rotlicht-Funktion



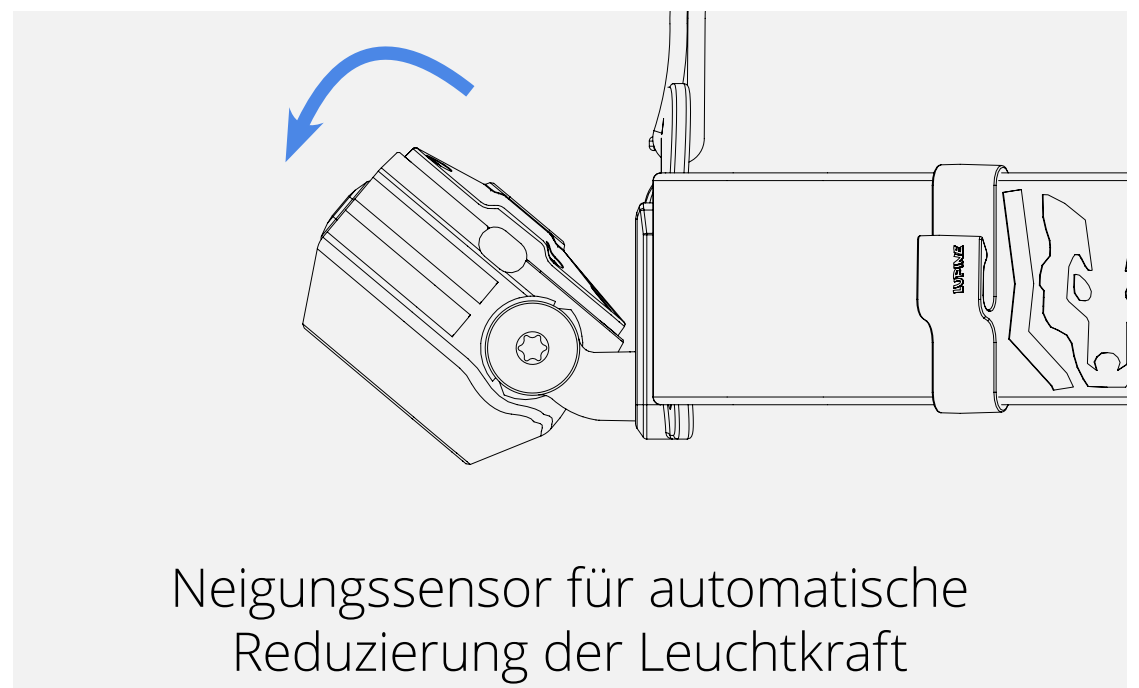
Taster oben für Hauptfunktionen



Taster unten für Rotlichtfunktionen



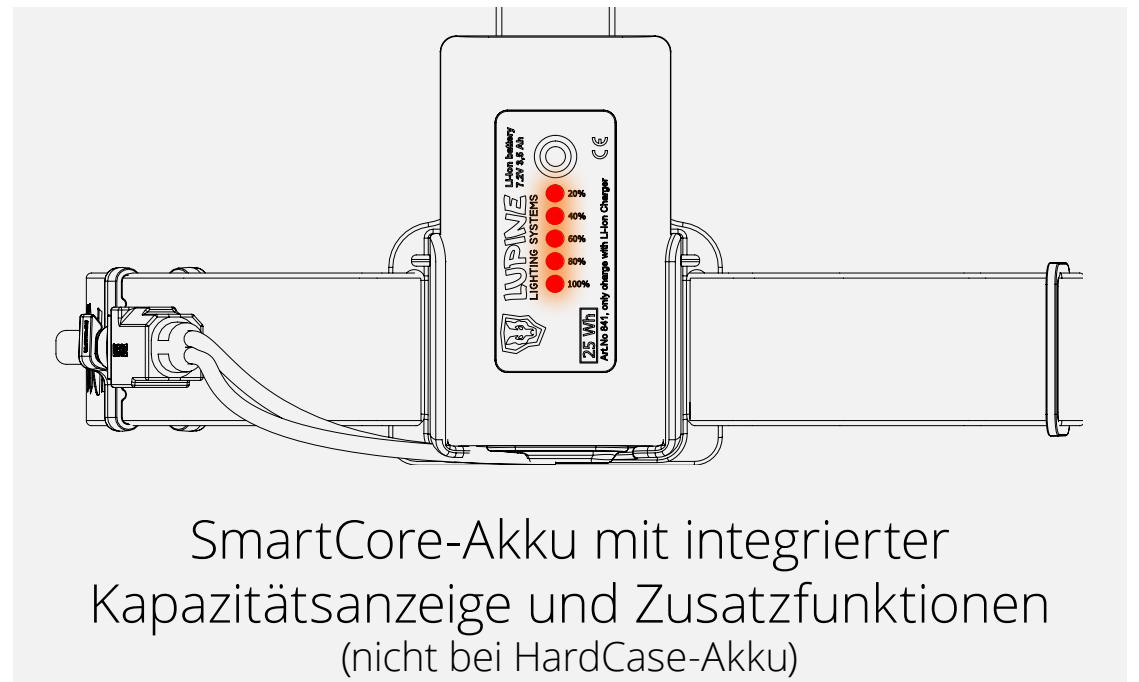
Umgebungslichtsensor für automatische Helligkeitssteuerung



Neigungssensor für automatische Reduzierung der Leuchtkraft



FrontClick-System mit stufen- und lautloser Neigungswinkelverstellung



SmartCore-Akku mit integrierter Kapazitätsanzeige und Zusatzfunktionen (nicht bei HardCase-Akku)

4. BENUTZUNG

4.1 AKKU LADEN:

Vor der ersten Nutzung den Akku der Lampe vollständig aufladen! Nur so ist sichergestellt, dass die volle Leuchtstärke und -dauer zur Verfügung stehen. Zum Laden den Akku mit dem mitgelieferten Ladegerät „Wiesel“ über den entsprechenden Steckanschluss verbinden. Dann das Netzteil des Ladegerätes in eine Steckdose stecken. Der Ladeprozess startet automatisch.

Der Indikator am Ladegerät verrät den aktuellen Ladezustand:

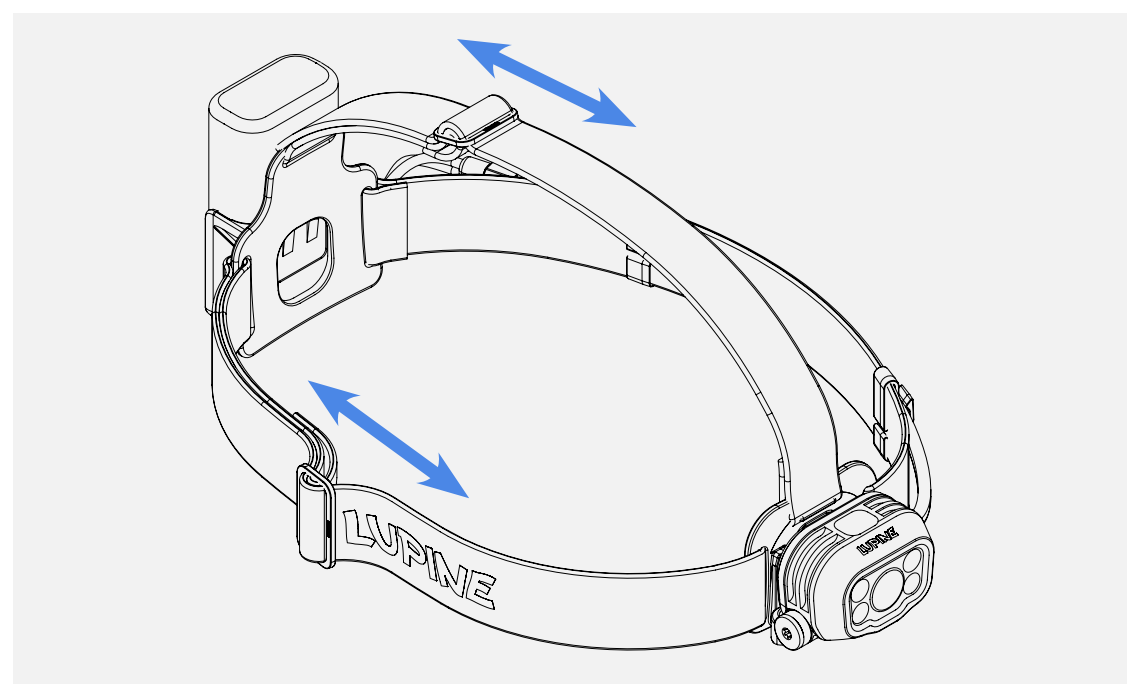
● Ladevorgang ● Akku geladen

Achtung! Den Akku immer trocken sowie bei Raumtemperatur lagern und davor möglichst auf 80 bis 100 Prozent Kapazität laden. Zum Laden das mitgelieferte (oder anderes) Lupine-Ladegerät verwenden. Je nach Lagertemperatur und Nutzungsverhalten den Akku in entsprechenden Abständen nachladen!

! Mit dem enthaltenen Ladegerät dürfen nur wiederaufladbare Li-Ionen-Akkus aufgeladen werden. Es ist **NICHT zum Laden von Ni-MH-Akkus geeignet!** Außerdem darf das Netzteil nur vom Hersteller geöffnet werden.

4.2 KOPFBAND EINSTELLEN

Das mitgelieferte Kopfband zeichnet sich durch einen besonders guten Halt aufgrund des zusätzlichen Oberbands aus. Zur individuellen Anpassung an die jeweilige Kopfgröße müssen die seitlich und oberhalb angebrachten Verstellschnallen verschoben werden. Um das Kopfband zu verstellen, wie folgt vorgehen:



Enger: Schnallen in Richtung der Vorderseite schieben.

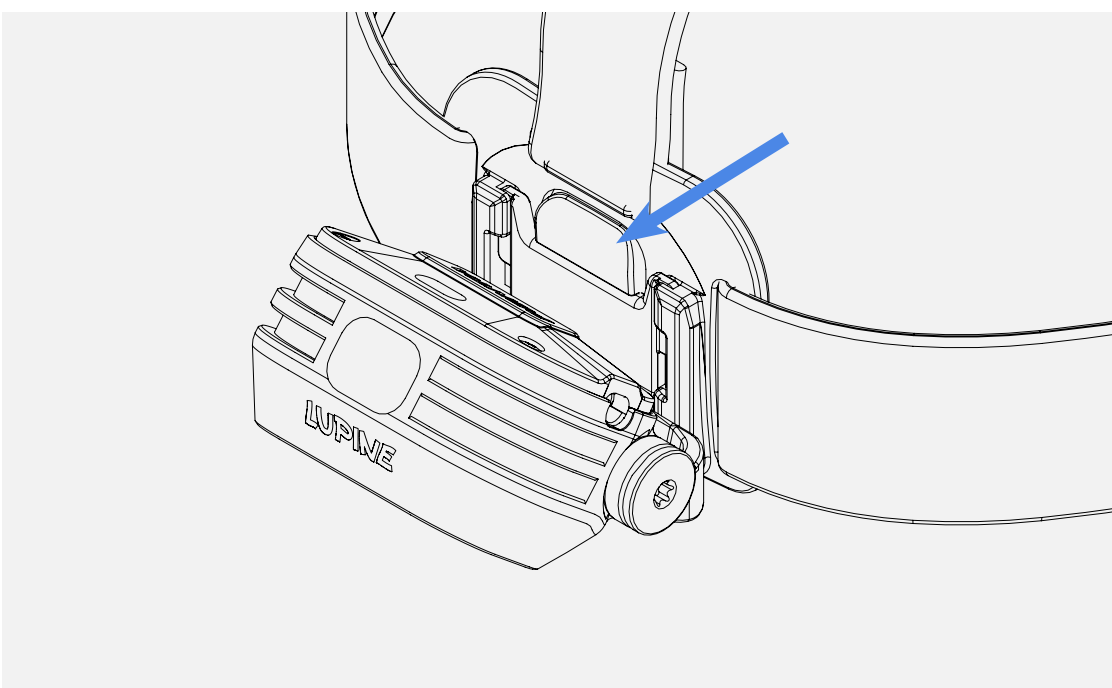
Weiter: Schnallen in Richtung der Akku-Halterung schieben.

Am einfachsten lässt sich das Kopfband einstellen, wenn es nicht auf dem Kopf getragen wird. Nachdem die passende Größe gefunden ist, müssen der FrontClick-, der Akku- und die Kabelhalter entsprechend am Band nachjustiert werden.

4.3 LAMPENKOPF BEFESTIGEN

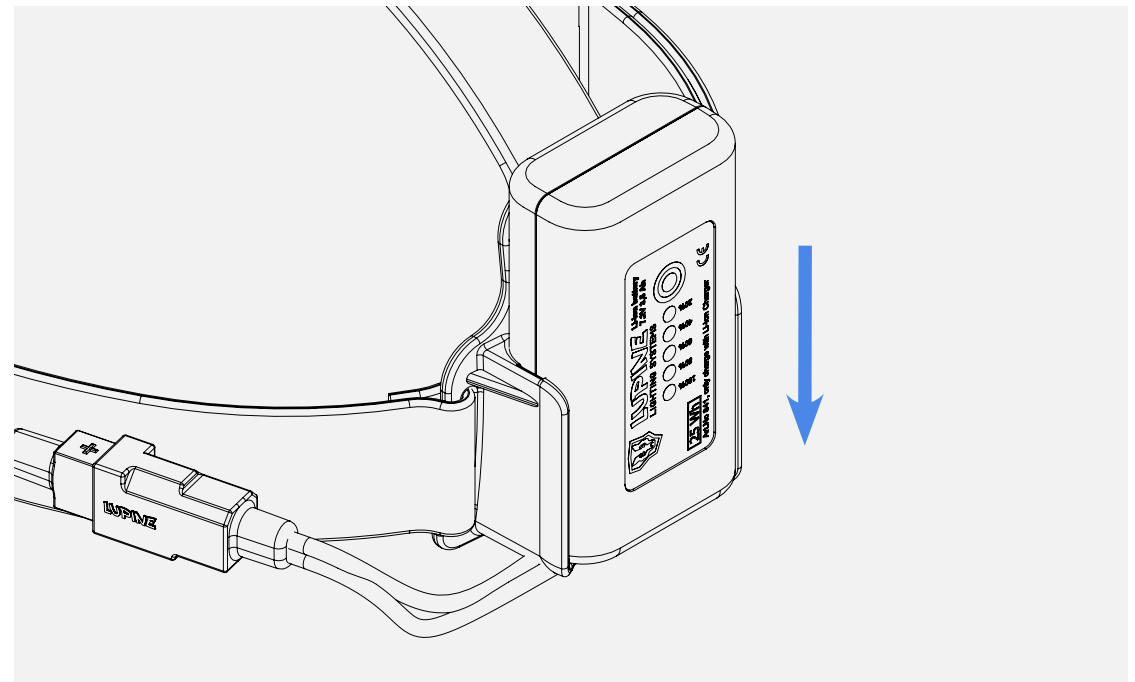
Die Penta Pro verfügt über unser Front-Click-System zur schnellen Befestigung am Kopfband. Dazu muss die Halterung am Lampenkopf in die Montageplatte am Band eingesetzt werden. Die Positionierung erfolgt dabei so, dass der lange Steg, an dem die Halteschrauben befestigt sind, mittig in den Aussparungen sitzt. Dann kann der Lampenkopf in Richtung des Lupine-Schriftzugs und damit nach unten geschoben werden, bis das System hörbar einrastet.

Zum Entfernen des Lampenkopfes muss der Sicherungsmechanismus nach unten gedrückt und der Lampenkopf nach oben geschoben werden. Dann lassen sich die beiden Elemente einfach voneinander trennen.



4.4 AKKU BEFESTIGEN

Der Akku wird ebenfalls über das als FastClick bezeichnete Schnellmontagesystem mit dem Kopfband verbunden. Dazu muss lediglich das Akkupack mit dem Kabel nach unten zeigend bis zum Anschlag in die Halterung eingeschoben werden, bis dieses einklickt.



4.5 BEDIENUNG DER LAMPE

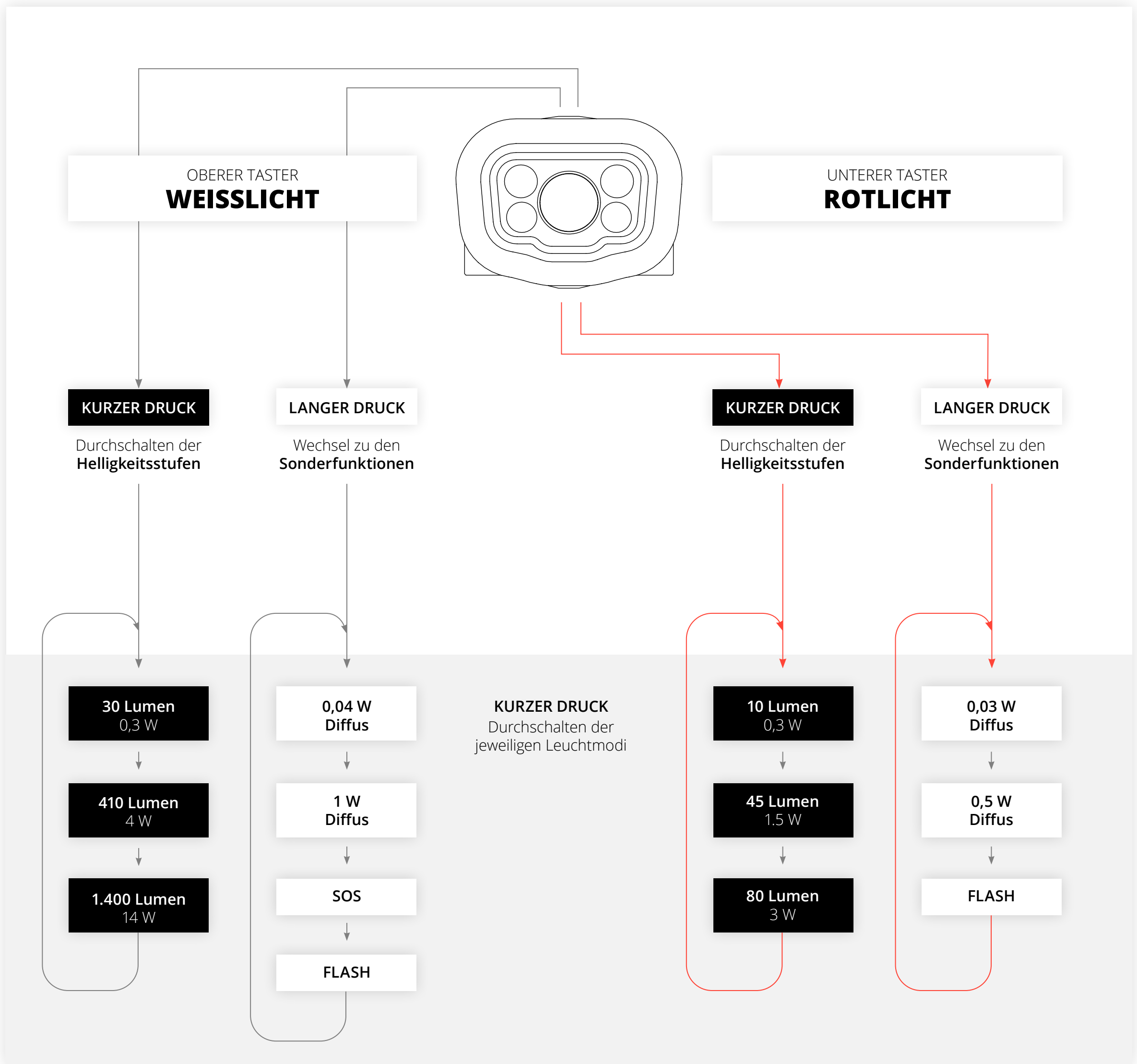
Einschalten: Zum Einschalten der Standardfunktionen müssen der obere Taster für das Weißlicht beziehungsweise der untere Taster für das Rotlicht kurz gedrückt werden. Die jeweiligen Leuchtstufen lassen sich dann mit einem weiteren kurzen Tastendruck durchschalten. Durch entsprechendes Drücken des oberen/unteren Tasters kann direkt zwischen Weiß- und Rotlicht hin- und hergeschaltet werden.

Sonderfunktionen: Die Sonderfunktionen werden durch Halten des oberen respektive unteren Tasters von jeweils knapp 2 Sekunden aktiviert. Auch in diesem Modus sorgt jede weitere kurze Betätigung des Tasters für einen Leuchtstufenwechsel.

Ausschalten: Leuchtet die Lampe, kann diese durch das Halten des jeweiligen Tasters für 2 Sekunden (Weißlicht oben, Rotlicht unten) ausgeschaltet werden.

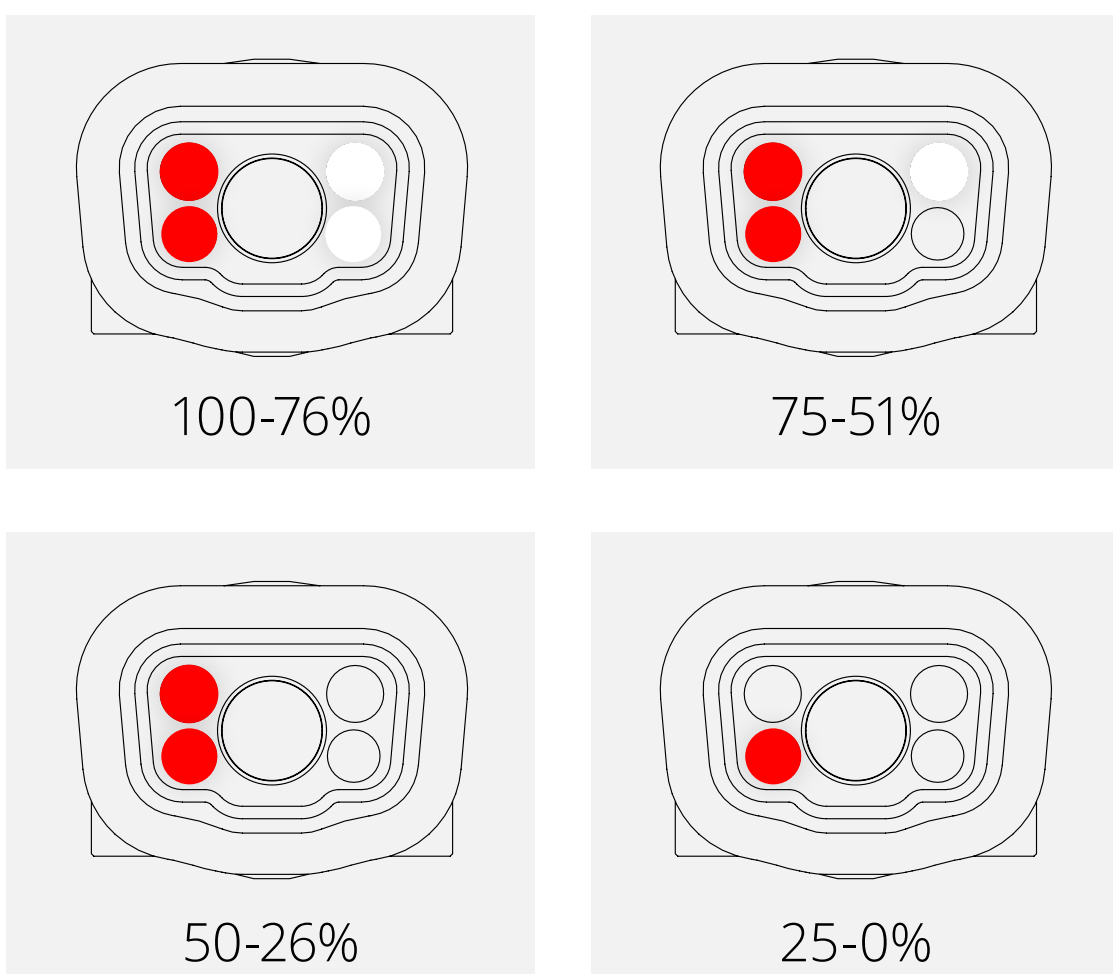
Tastensperre: Die Penta Pro verfügt über eine Tastensperre, die sich durch gleichzeitiges Halten der beiden Taster im ausgeschalteten Zustand für 3 Sekunden aktivieren lässt. Bestätigt wird das Ganze durch Blinken der roten Diffus-LED. Deaktiviert wird die Tastensperre auf die gleiche Art. Dann blinkt die weiße Diffus-LED.

Bedienschema



5. AKKUKAPAZITÄT UND -WARNUNG

Die Akkukapazität lässt sich bei dieser Lampe direkt auslesen. Hierzu müssen lediglich der obere und untere Taster gleichzeitig kurz gedrückt werden. Dann leuchten die vier kleinen LEDs um den Hauptspot herum kurz auf und zeigen so die Ladung in 25-Prozent-Schritten an.



SmartCore-Akku: Bei der SmartCore-Version der Penta Pro, lässt sich die Kapazität direkt am Akku-Gehäuse ablesen.

Dafür sind 5 rote LEDs integriert, die die Ladung in 10-Prozent-Schritten anzeigen (leuchtend = 20%, blinkend = 10%). Zusätzlich ertönt pro LED ein akustischer kurzer Piep-Ton.

Akkuwarnung: Damit am Ende niemand im Dunkeln stehen muss, verfügt die Penta Pro über ein Warnsystem, das bei schwindender Akku-Kapazität über das Penta-Linsensystem aktiv wird:

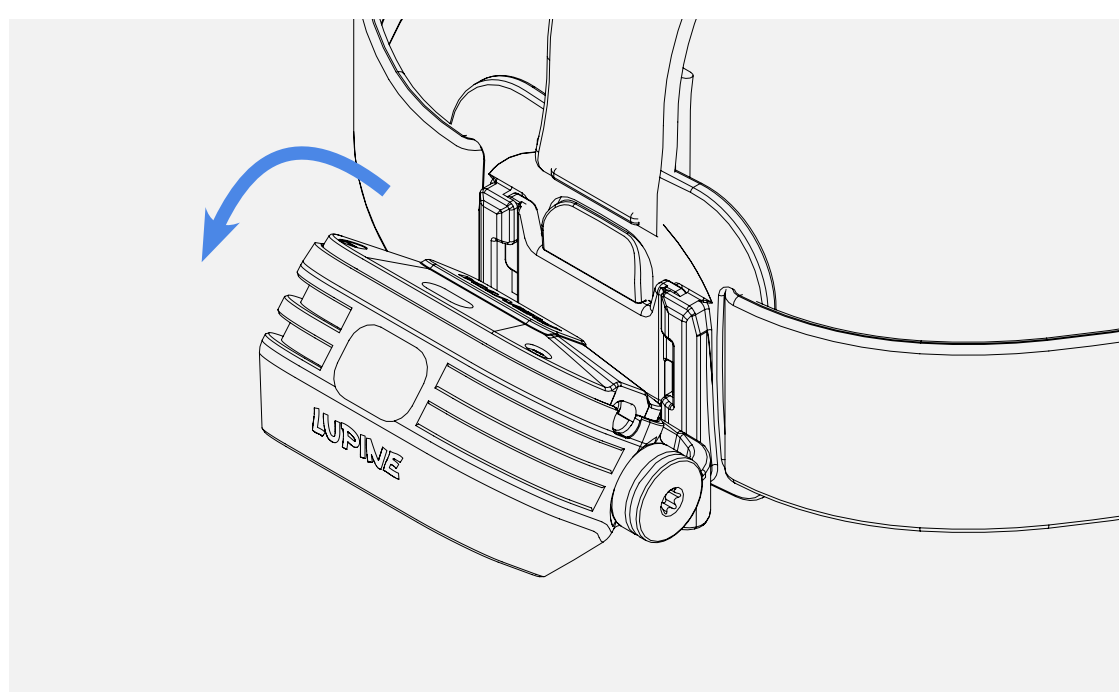
- 1. Warnung:** ca. 40% Akku-Kapazität
→ rote LEDs blinken 5x
- 2. Warnung:** ca. 25% Akku-Kapazität
→ rote LEDs blinken 7x
- 3. Warnung:** ca. 10% Akku-Kapazität
→ Hauptlicht blinkt 10x, Lampe schaltet dann ab

Notfall-Reserve: Sobald der Akku über nur noch 10% Restkapazität verfügt, schaltet sich die Lampe nach der 3. Warnung mit 10x Blinken aus. Durch das Drücken des Haupttasters wird anschließend der Notfall-Reserve-Modus aktiviert. Dieser erlaubt den Betrieb des Hauptlichts in der kleinsten Stufe mit 0,3 Watt.

6. SENSOREN

Die Penta Pro ist mit zwei Sensoren ausgestattet, die für automatische Funktionen verantwortlich sind. Ab Werk ist allerdings nur der Neigungswinkelsensor aktiviert! Der Umgebungslichtsensor muss über das Konfigurationsschema eingestellt werden (siehe Seite 9).

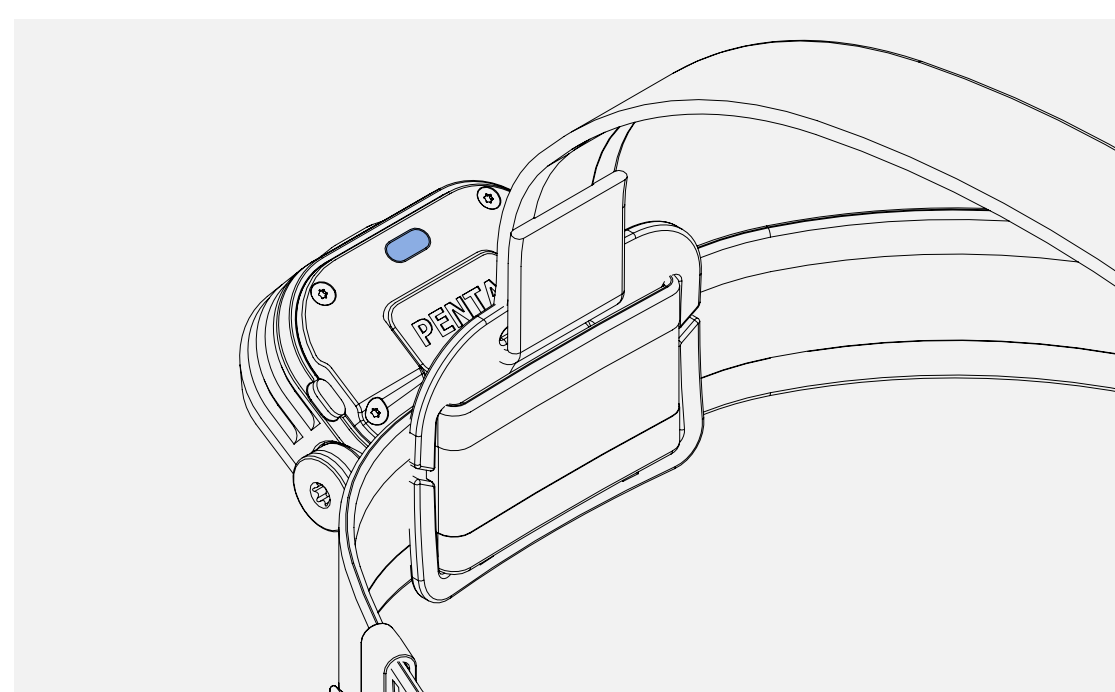
Neigungssensor: In der hellsten Weißleuchtstufe dimmt die Lampe beim Neigen des Lampenkopfes nach unten das Licht, um in eine Art Lesemodus zu gelangen. Beim Hochklappen blendet die Lampe wieder in die zuvor gewählte Helligkeitsstufe auf.



Kurzzeitiges Deaktivieren des Neigungssensors: Wenn der Neigungssensor aktiv ist, kann durch eine kurze Betätigung des oberen Tasters die Funktion deaktiviert werden. Sie bleibt bis zur nächsten Neigung der Lampe inaktiv.

Umgebungslichtsensor: Der Sensor misst das Umgebungslicht und steuert je nach Lichtmenge die Helligkeit der Standard-Weißstufen dynamisch.

(ACHTUNG: Ab Werk ist dieser Sensor deaktiviert.)



7. LEUCHTZEITEN

FUNKTION	AKKU	
	3.1 Ah (HardCase)	3.5 Ah (SmartCore)
WEISSLICHT		
0,3W	63 h	71 h
1W	20 h	22 h
3W	7 h	8 h
4W	5 h 30 min	6 h
6W	3 h 30 min	4 h
14W	1 h 30 min	1 h 45 min
ROTLICHT		
0,3W	63 h	71 h
1,5W	14 h	16 h
3W	7 h	8 h
SONDERFUNKTIONEN		
0,5W	44 h	50 h
0,04W	440 h	500 h
0,03W	550 h	625 h

ACHTUNG: Die Leuchtzeiten sind unter anderem abhängig von der Umgebungstemperatur.

8. INDIVIDUELLE KONFIGURATION

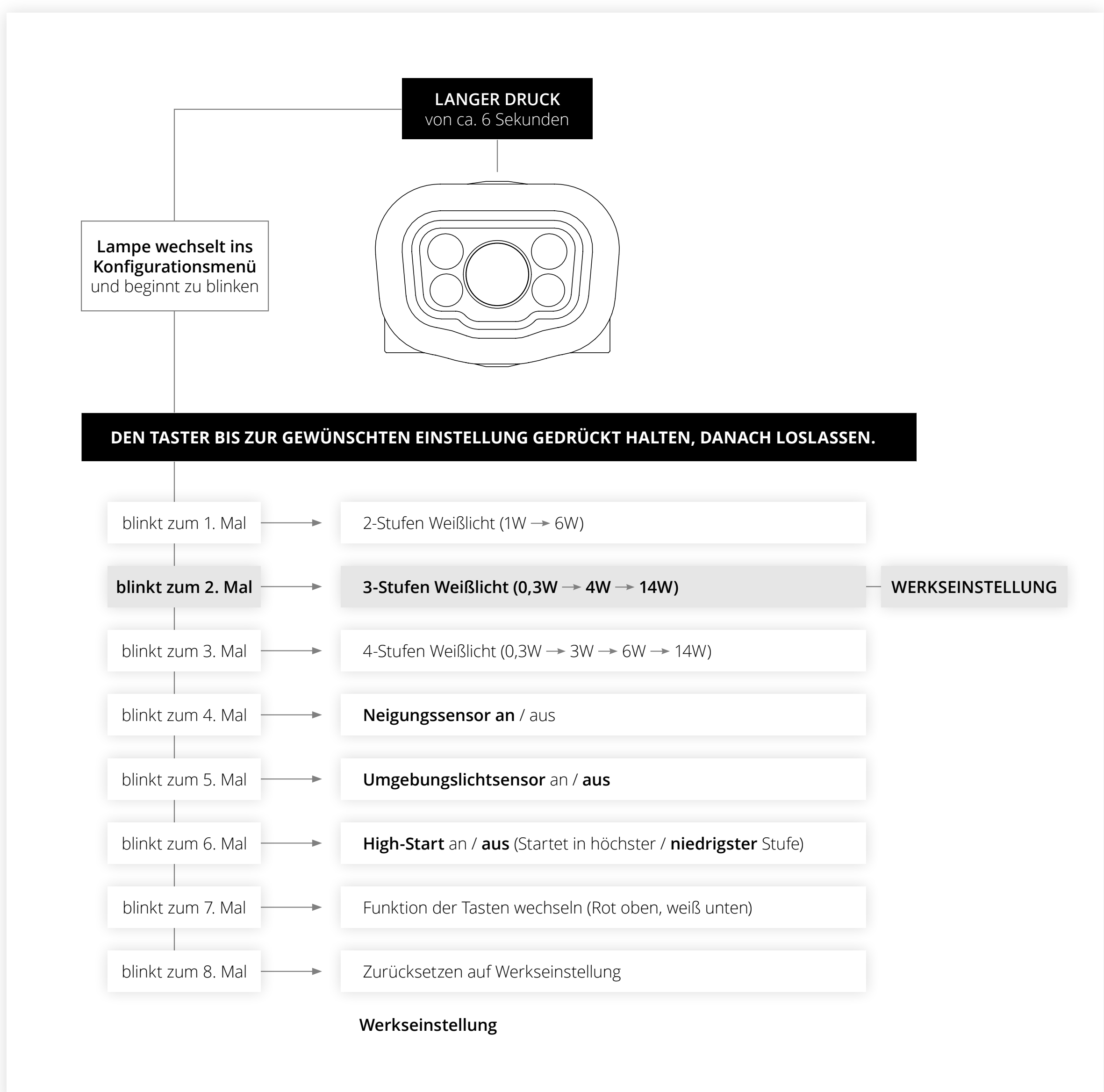
Die Penta Pro ist ab Werk so konfiguriert, dass das Hauptlicht in drei Helligkeitsstufen leuchtet. Für eine individuelle Anpassung stehen weitere Einstellungen zur Auswahl, mit denen sich die Lampe auf den jeweiligen Einsatzbereich abstimmen lässt.

Die individuelle Konfiguration lässt sich durch langes Drücken und Halten des oberen Tasters für ca. 6 Sekunden starten. Die Lampe beginnt zu blinken.

Ist die gewünschte Einstellung erreicht, einfach den Finger vom Taster nehmen. Dann ist die Konfiguration automatisch gespeichert.

ACHTUNG! Um in die Werkseinstellungen zurückzugelangen, einfach den Taster nach 8x Aufblinken der Lampe loslassen. Dann steht wieder der 3-stufige Leuchtmodus zur Verfügung.

KONFIGURATIONSSCHEMA: Folgende Einstellungen können ausgewählt werden



ÜBRIGENS:

Passendes Zubehör findest du im Shop:

lupine-shop.com/Zubehoer-nach-Produkt/

9. GARANTIE UND SERVICE

Lupine Lighting Systems GmbH gewährleistet für einen Zeitraum von zwei (2) Jahren, dass das Produkt bei normalem Gebrauch im wesentlichen frei von Material- und Verarbeitungsfehlern ist.

Die Garantie gilt nicht, wenn das Produkt verändert wurde, nicht gemäß den von Lupine gelieferten Anweisungen installiert, betrieben, repariert oder gewartet wurde, oder wenn es anormalen physischen oder elektrischen Belastungen, Missbrauch, Fahrlässigkeit oder Unfällen ausgesetzt wurde. Außerdem erstreckt sich die Garantie auch nicht auf normale Abnutzung und Verschleiß. Lupine ist nicht verantwortlich für direkte oder indirekte Folgen oder Schäden, die sich aus der Verwendung dieses Produkts ergeben. In keinem Fall übersteigt die Haftung von Lupine den Betrag, den für das Produkt bezahlt wurde.

Die Haftung von Lupine im Rahmen dieser Garantie ist auf die Reparatur oder den Ersatz des Produkts beschränkt. Diese beschränkte Garantie gilt nur für den Erstkäufer.

Sollte sich das Produkt während der Garantiezeit als defekt erweisen, bitte schriftlich an unseren Service unter info@lupine.de oder telefonisch unter +49 (0) 9181 509 490 wenden.

Für Rückfragen unbedingt den ursprünglichen Kaufbeleg bereithalten. Darüber hinaus bietet Lupine einen besonderen Service an, um für alle Kunden bei Problemen eine adäquate Lösung zu finden – auch über den Garantiezeitraum hinaus.

Bei etwaigen Reparaturen sorgt Lupine für einen besonders schnellen Ablauf: Nach dem Wareneingang erfolgt eine umgehende Fehleranalyse sowie Kundenkommunikation und eine entsprechende Reparatur, sodass das Produkt innerhalb von 48 Stunden wieder in den Versand geht. Außerdem werden Reparaturen durch entsprechende Verfügbarkeit der Ersatzteile bis zu 10 Jahre nach Erwerb des Produkts ermöglicht.

Weitere Fragen rund um das Produkt, zur Bedienung und dem Service auf unserer Webseite: www.lupine.de

Unsere hilfreichen FAQs sind ebenfalls dort zu finden: <https://www.lupine.de/deu/service/faq/>

Lupine lighting systems GmbH

Im Zwiesel 9, 92318 Neumarkt
Germany

Phone: +49 (0) 9181 509 49-0

E-Mail: info@lupine.de

www.lupine.de

Weiterentwicklungen unserer Produkte und technische Änderungen vorbehalten.



@lupinelights

@lupinelights_professional



@Lupine

@Lupine Professional



@Lupine Lights

